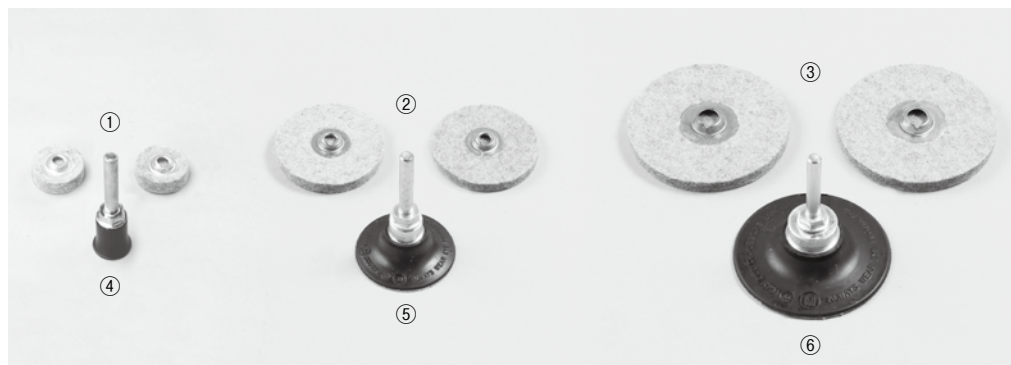


# TOOLS



## ●スタンダード メタルポリッシングキット



クロームメッキ、アルミ、真鍮、その他金属の光沢をよみがえらせる簡単磨きセットです。

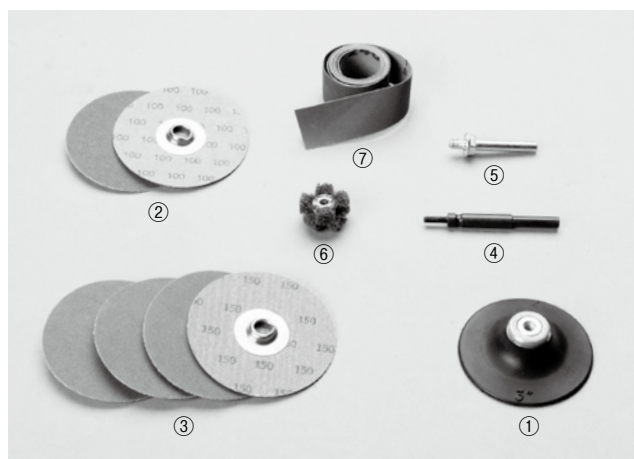
### 〔セット内容〕

- ①②③フェルトポリッシングディスク (OD: 上記3タイプ) × 2  
 ④⑤⑥ホルダーパット&マンドレル (バー) (OD6.4 × L42 mm) × 1

品番	フェルトディスク外径(φ)	全(Piece)	価格
260021	1" (25.4)	3	¥2,900
260022	2" (50.8)	3	¥4,700
260023	3" (76.2)	3	¥6,200

### ■リペア フェルトディスクのみ

写真番号	品番	ディスク外径(φ)	1ロット	価格
①	840100	1" (25.4)	2	¥1,200
②	840300	2" (50.8)	2	¥2,500
③	840400	3" (76.2)	2	¥3,800



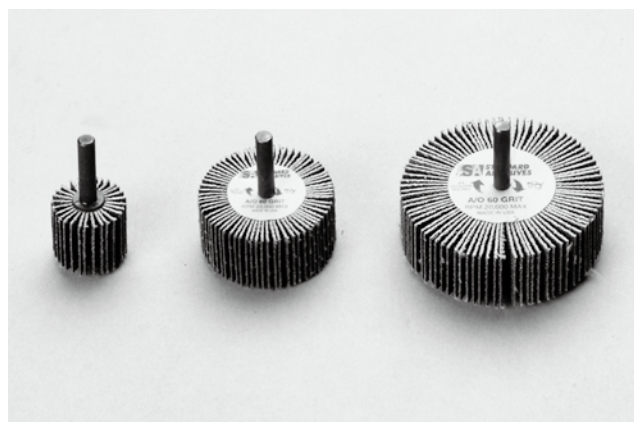
## ●スタンダード ディスクブレーキパッドキット

ディスクローター研磨に必要な不可欠なパーツ類のセットです。

品番	全(Piece)	価格
260002	11	¥3,200

### 〔セット内容〕

- ①ホルダーパット(OD70φ)×1  
 ②サンドペーパーディスク(OD76.2φ/#100)×2  
 ③サンドペーパーディスク(OD76.2φ/#150)×4  
 ④クロスバフホルダーバー (OD6.4φ×L61mm)×1  
 ⑤マンドレル(パットバー) (OD6.4φ×L42mm)×1  
 ⑥クロスバフ(OD25.4/ミディアム)×1  
 ⑦ロールサンドペーパー(W25.4mm×L760mm/#240)×1



## ●スタンダード フラップホイール

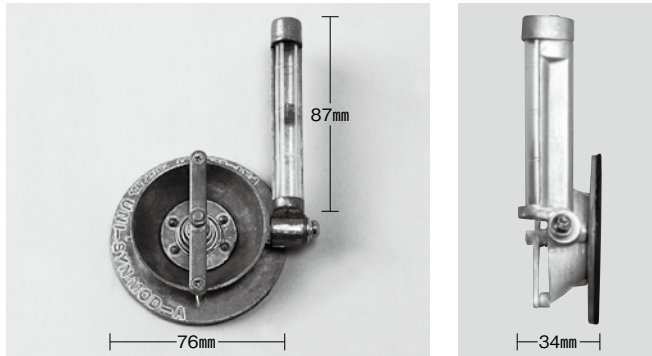
サイズにより28～34枚ものサンドペーパーが回転します。  
 つかみ径 1/4" (6.35 mm) のリューターをご用意下さい。

品番	サイズ 外径(mm)×厚み(mm)	Grit(#)	価格
611405	25.4×25.4	60	¥1,000
611406	25.4×25.4	80	¥1,000
611408	25.4×25.4	120	¥1,000
262465	50.8×25.4	60	¥1,400
262466	50.8×25.4	80	¥1,400
262468	50.8×25.4	120	¥1,400
262515	76.2×25.4	60	¥1,800
262516	76.2×25.4	80	¥1,800
262518	76.2×25.4	120	¥1,800

# TOOLS



## ●ラン・マックス シンクロテスター(キャブバルンサー)



キャブ同士の同調を取ります。

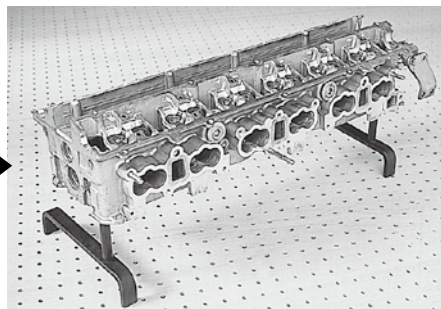
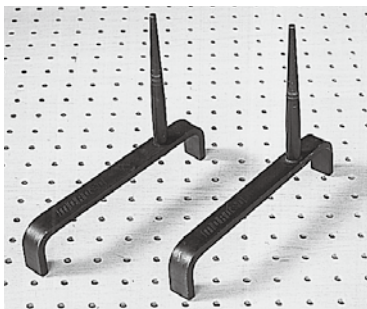
品番	使用口径(φ)	本体厚み(mm)	価格
RT6530	~76	34	¥5,700

## ●ラン・マックス シンクロテスター(キャブバルンサー)



※商品は1つの価格です。

品番	使用口径(φ)	全長(mm)	価格
RT6537	39~55	122	¥8,500



## ●モロソ シリンダーヘッドワークスタンド

ポート研磨、バルブ入れ替え作業などに非常に便利です。  
 使用する穴によりシリンダーヘッドを自由な角度で調整(倒す)する事が出来ます。

品番	1口ット	価格
62080	2	¥8,500



## ●モロソ デグリーホイール

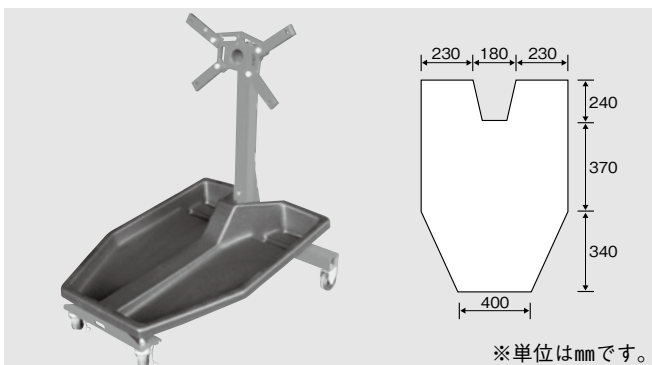
見やすい、わかりやすい大きなカムアングル 360°分度器です。

品番	サイズ(φ)	価格
62190	280	¥6,800
62191	457	¥10,300

62190: ブラックパネル / ホワイトスケール  
 62191: ブルーパネル / ホワイトスケール  
 ※中心径: 共 26 φ

エンジン別アダプター {  
 ●11.6 φ  
 ●13.3 φ  
 ●16.8 φ  
 (各付属)内径

## ●ジャズ エンジンスタンドドリフトレイ



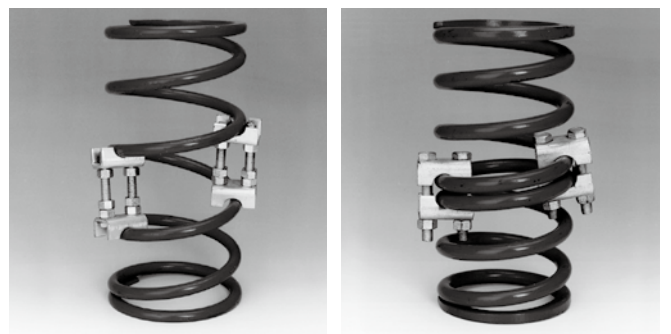
※単位はmmです。

エンジンスタンドセット中のエンジンから出るオイル、水など床に流れ出すと危ない物です!! 3.5mm厚の丈夫な樹脂製です。

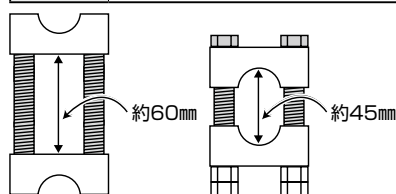
品番	サイズ(mm)	価格
720	950×640	¥7,600

※エンジンスタンドは価格に含みません。

## ●グレイストン コイルスプリングクランパー



品番	ボルトサイズ 直径(mm)×長さ(mm)	1口ット	価格
GE7	10×75	2	¥2,000



コイルスプリング同士をはさみ込んでアップ又はダウン自由自在!!

※表示の本体価格は税抜価格です。  
 お支払時に別途消費税額を申し受けます。