

HOSE

割引対象商品

●オートフレックス



ハイパフォーマンスとローコストを両立させた、シングルブレードステンレスメッシュ（一重）構造のホースです。ガソリンはもちろんすべての潤滑油（各種オイル）やクーラント（エチレングリコール）などにも使用可能です。

- 内部材質 ニトリル合成ゴム
- 常用許容温度範囲 - 40℃～148℃

サイズ	内径約(mm)	外径約(mm)	最大圧力約(kg/cm ²)	最小曲げ半径約(mm)	主な仕様個所(参考)	品番	本体価格(税込価格) (1m)
4	5.6	11.1	105	51	ウェストゲート・バキュームライン	300004	¥4,200 (¥4,620)
5★	6.4	12.7	—	51	フューエルライン	300005	¥4,400 (¥4,840)
6	8.7	13.9	105	64	フューエル・A/Tオイルライン	300006	¥4,800 (¥5,280)
7★	9.5	15.9	—	76	フューエルライン	300007	¥5,700 (¥6,270)
8	11.1	16.3	105	89	フューエル・エンジンオイルライン	300008	¥6,000 (¥6,600)
9★	12.7	18.3	—	89	ヒーターホースライン	300009	¥6,500 (¥7,150)
10	14.3	20.2	88	102	エンジンオイルライン	300010	¥7,100 (¥7,810)
11★	15.9	22.2	—	102	ヒーターホースライン	300011	¥7,600 (¥8,360)
12	17.5	23.8	70	114	ドライサンプ・REエンジンオイルライン	300012	¥8,300 (¥9,130)
14★	19.1	26.2	—	127	ヒーターホース・ブローバイホースライン	300014	¥9,000 (¥9,900)
16	22.2	29.4	53	140	ドライサンプライン	300016	¥10,200 (¥11,220)
32★	44.5	53.2	—	318	—	300320	¥14,800 (¥16,280)

【他種紹介】

他、軽くて柔軟性の有るフレックス ナイロンメッシュホース（黒色）のアイテムも有ります。P84を参照して下さい。

★印にはホースエンド スイベル・シールの設定は有りません。
 締め付けはエコフittingsのみの使用となります。(P90・P182)
 ※基本的には1m単位の販売ですが、端数の有る場合も有ります >>> ご相談下さい。



●スピードフレックス (テフロン)



国内はもとより、世界のレースシーンで幅広く使用されている、ステンレスメッシュブレードの引き抜き成形ホースです。内壁の膨張をシャットアウトするため、ブレーキレスポンスが格段に向上します。(＃3 ホース)また、耐熱性に優れるため、レース用のターボ IN レットライン(＃4 ホース)にも使用されます。

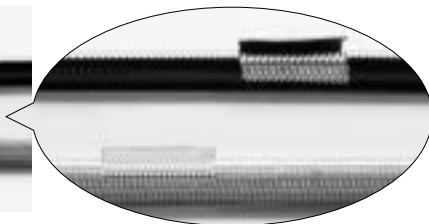
- 内部材質 テフロン
- 常用許容温度範囲 - 53℃～232℃

サイズ	内径約(mm)	外径約(mm)	最大圧力約(kg/cm ²)	主な仕様個所(参考)	品番	本体価格(税込価格) (1m)
3	3.5	6.5	280	ブレーキ・クラッチ・プレッシャーライン, etc.	600003	¥3,200 (¥3,520)
4	4.8	8.0	280	タービンINライン, etc.	600004	¥5,400 (¥5,940)

●スピードフレックス (テフロン) クリア&ブラック ナイロンコーティング



カラー：P17参照



従来のテフロンホース（上記）に耐久性を増す為、メッシュ部分にもともと工場でコーティングを施した上級モデルです。オリジナル クラッチ、ブレーキラインはもちろんバイクやオフロード車のブレーキラインなどにも幅広く使用して頂けます。

サイズ	内径約(mm)	外径約(mm)	最大圧力約(kg/cm ²)	コーティングカラー	主な仕様個所(参考)	品番	本体価格(税込価格) (1m)
3	3.5	7.5	280	ブラック	ブレーキ・クラッチ・プレッシャーライン, etc.	6003BK	¥4,200 (¥4,620)
3	3.5	7.5	280	クリア(透明)	プレッシャーライン, etc.	6003CL	¥4,200 (¥4,620)

HOSE END

●スイベル・シール

■ストレート



サイズ	品番	本体価格(税込価格)
6	800106	¥4,200 (¥4,620)
8	800108	¥5,300 (¥5,830)
10	800110	¥7,200 (¥7,920)
12	800112	¥9,500 (¥10,450)
16	800116	¥15,200 (¥16,720)

■45° フォージ



サイズ	品番	本体価格(税込価格)
6	804506	¥12,400 (¥13,640)
8	804508	¥14,200 (¥15,620)
10	804510	¥17,700 (¥19,470)
12	804512	¥21,300 (¥23,430)
16	804516	¥30,200 (¥33,220)

■90° フォージ



サイズ	品番	本体価格(税込価格)
6	809006	¥10,700 (¥11,770)
8	809008	¥14,200 (¥15,620)
10	809010	¥17,700 (¥19,470)
12	809012	¥21,300 (¥23,430)
16	809016	¥30,200 (¥33,220)

■30° ベントチューブ



サイズ	品番	本体価格(税込価格)
6	803106	¥12,300 (¥13,530)
8	803108	¥14,200 (¥15,620)
10	803110	¥15,900 (¥17,490)
12	803112	¥19,500 (¥21,450)
16	803116	¥21,700 (¥23,870)

■45° ベントチューブ



サイズ	品番	本体価格(税込価格)
6	804606	¥10,600 (¥11,660)
8	804608	¥12,300 (¥13,530)
10	804610	¥14,200 (¥15,620)
12	804612	¥17,700 (¥19,470)
16	804616	¥21,100 (¥23,210)

■60° ベントチューブ



サイズ	品番	本体価格(税込価格)
6	806106	¥10,600 (¥11,660)
8	806108	¥12,400 (¥13,640)
10	806110	¥14,200 (¥15,620)
12	806112	¥17,700 (¥19,470)
16	806116	¥21,300 (¥23,430)

割引対象商品

■90° ベントチューブ



サイズ	品番	本体価格(税込価格)
6	809106	¥10,600 (¥11,660)
8	809108	¥14,200 (¥15,620)
10	809110	¥15,900 (¥17,490)
12	809112	¥17,700 (¥19,470)
16	809116	¥21,100 (¥23,210)

■120° ベントチューブ



サイズ	品番	本体価格(税込価格)
6	812006	¥12,400 (¥13,640)
8	812008	¥14,200 (¥15,620)
10	812010	¥15,900 (¥17,490)
12	812012	¥19,500 (¥21,450)
16	812016	¥28,400 (¥31,240)

■150° ベントチューブ



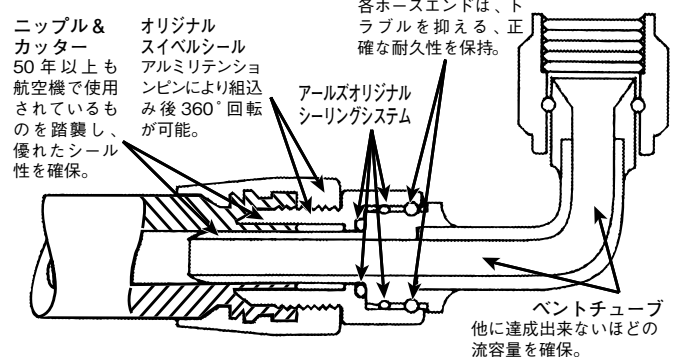
サイズ	品番	本体価格(税込価格)
6	815006	¥12,400 (¥13,640)
8	815008	¥14,200 (¥15,620)
10	815010	¥15,900 (¥17,490)
16	815016	¥28,400 (¥31,240)

■180° ベントチューブ



サイズ	品番	本体価格(税込価格)
6	818006	¥12,400 (¥13,640)
8	818008	¥14,200 (¥15,620)
10	818010	¥15,900 (¥17,490)
12	818012	¥19,500 (¥21,450)

〔スイベル・シール分解図〕



ワンポイントアドバイス.....
 フォージタイプとベントチューブタイプの特徴を簡単に説明すると
 フォージ：スペース及び強度的な事を考えるなら...
 ベントチューブ：液体の流れを考えるなら...

AN サイズ (#)	トルク (kgfcm)
3	~ 80
4	~ 115
6	~ 172
8	~ 311
10	~ 414
12	~ 529
16	~ 806