

クーリングシステム関連パーツ

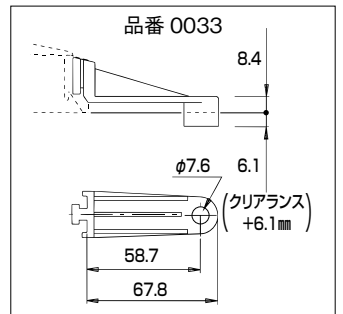
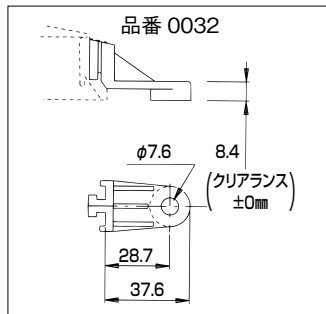
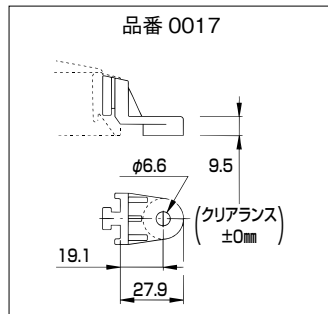
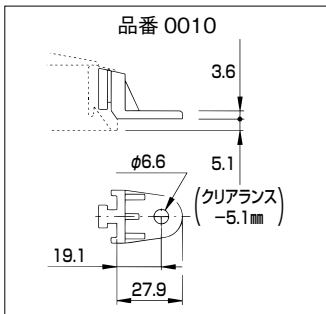


0017 使用時

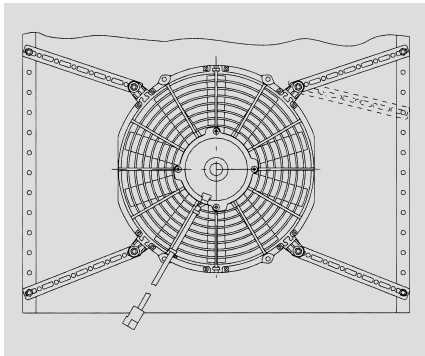
●スバル 電動ファンオフセットマウントフック

既にファンカバーには4ヶ所の穴がありますが、オフセットして取り付けを希望される方におすすめです。

品番	材質	1パック	本体価格(税込価格)
0010	強化プラスチック	4	¥1,900(¥2,090)
0017	強化プラスチック	4	¥800(¥880)
0032	強化プラスチック	4	¥2,500(¥2,750)
0033	強化プラスチック	4	¥3,400(¥3,740)

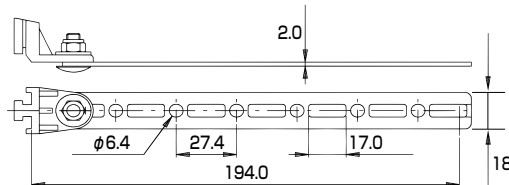


※単位は(mm)です。



●スバル 電動ファン取り付けステー+ボルト+ナット&マウントフック(0010)セット

品番	1パック	本体価格(税込価格)
0011	4	¥2,400(¥2,640)



※単位は(mm)です。



●ラン・マックス ユニバーサル マウンティングキット

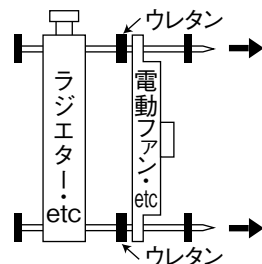
クーラーコア、電動ファン、ATFクーラーなどを固定する際ステーを使用せずに、ラジエーター・コンデンサー・インタークーラーなどと共締めし固定する強化バンドです。

(下記イラスト参照)

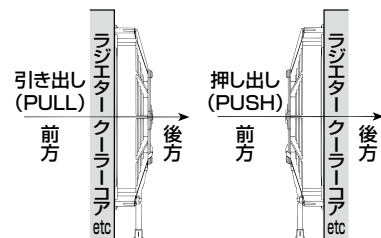
品番	バンド長(mm)	1パック	本体価格(税込価格)
RA220	223	4	¥800(¥880)

[取り付け方法]

ラジエーターなどのフィンとフィンと間に差し込み、貫通させて取り付ける物(電動ファン、オイルクーラーコア, etc.)と共締めします。



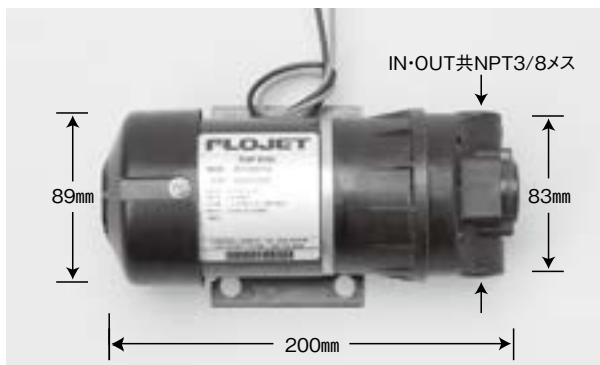
[引き出し/押し出しの見分け方]



クーリングシステム関連パーツ

FLOJET

●フロージェット ギヤオイル & ウォーターポンプ単体

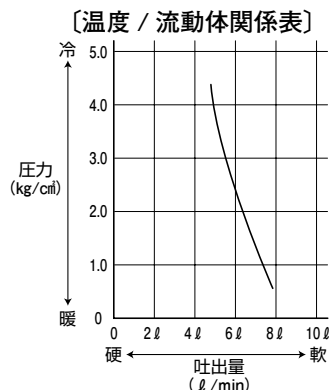


品番	最大吐出量 約(ℓ/min)	消費電力(V/A・DC)	圧力(bar)	本体価格(税込価格)
31014	~8.0	12/7.0	3.4	¥61,600(¥67,760)

※この商品は保証無し [クレーム対象外]

フロージェットポンプは、ギヤオイルはもちろんエンジンオイル(補助用)、ラジエター冷却水(クーラント)などにも使用可能です。

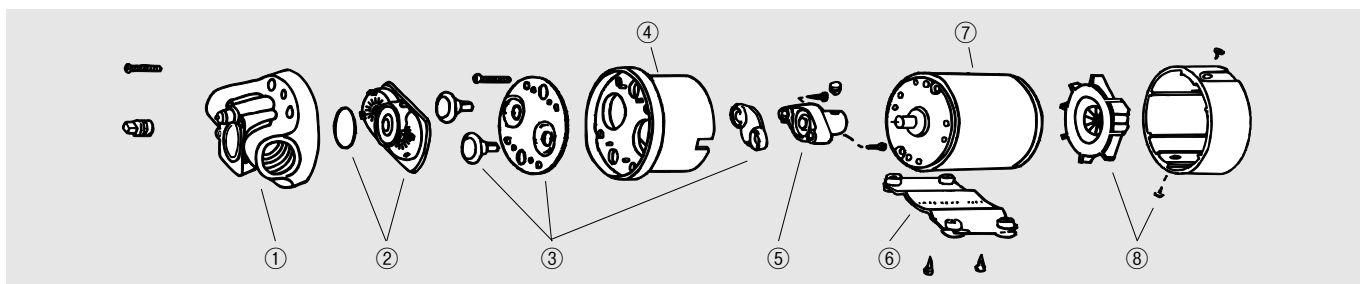
⚠ ガソリンその他揮発性の液体には使用不可。



※取り付け位置ですが2.6m先のギヤオイルを吸い上げる事が出来ますので取り付け場所を選びません!!

※取り付け状況に付いては、ポンプの耐熱温度は~130℃です。縦・横・斜めどのような状態でも取り付け可能ですが、なるべく通風性の良い場所へ取り付けて下さい。ポンプ本体にはファンが内蔵されていますが、温度の上昇が予想される場合電動ファン P240、P241 又はブローワー P246 の設置をおすすめします。又、ポンプの前には必ずフィルター(150 ミクロン程度)を取り付けて下さい。もしチェックバルブ(ワンウェイ)を取り付ける場合は、作動圧 0.35 kg/cm以下 の物を使用して下さい。(P281 別売)

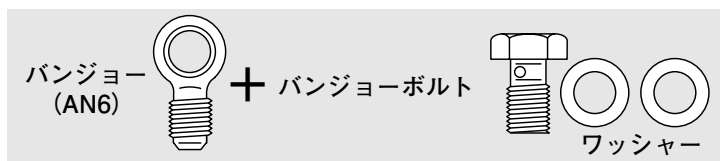
※常に作動し続けるドライサンプ(エンジンオイル)等には使用出来ません。



■リペア #31014ギヤオイルポンプ用オーバーホール(リペア)パーツ

イラストNo.	品番	品名	本体価格(税込価格)
①	31-210	アッパーハウジング(ヘッドAssy)	¥6,700(¥7,370)
②	31-220	チェックバルブ&O-リング	¥9,500(¥10,450)
③ ⑤	31-230	ダイヤフラムKIT・スクリュー&カムベアリング	¥19,500(¥21,450)
④	31-240	ロウハウジング	¥3,400(¥3,740)
⑥	31-260	ブラケットAssy	¥3,800(¥4,180)
⑦	31-270	モーターAssy(12V/7.0A)	取り寄せ
⑧	31-280	ファン&ファンシュラウドKIT	¥2,500(¥2,750)

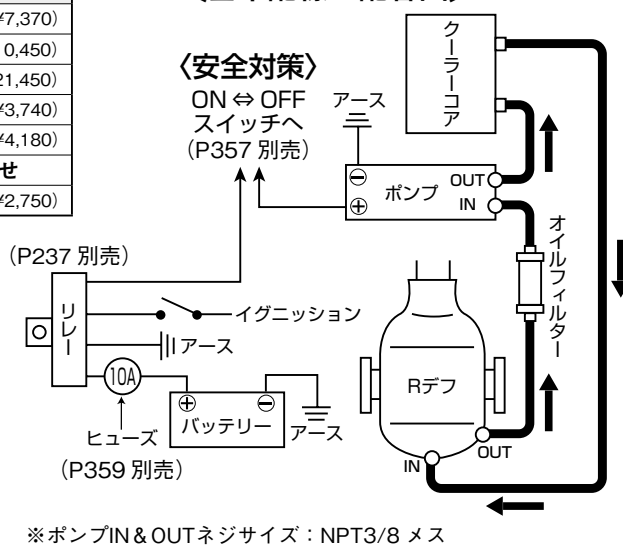
■オプションパーツ(デフ&ミッションケース用 ポンプには不可)



ボディーとの接触及び車の仕様(車高)などによるロードクリアランスが気になる方におすすめです。P107・P120 参照(別売)

※NPT(テーバーネジ)の場合バンジョー、バンジョーボルトの設定は構造上有りえません。

〔基本配線 / 配管図〕



※ポンプIN & OUTネジサイズ: NPT3/8 メス

⚠ 注意 外気温度が15℃以下又は、ギヤオイルが冷えている場合、すぐにポンプを作動させずオイルが温まるのを見はからってスイッチをONにして下さい。又、コントロールキット 品番 1403N、1405 P238・P239 を使用する事により油温管理が自動調整になります。(リレー内蔵: 12V・20/40A)