

# フューエル&リキッド関連パーツ



## ●フューエルセーフ インタンクフューエルホース

従来のホースとは違いガソリンタンクの中に漬け込んでも溶けたり、ふやけたりしないよう専用開発したホースです。タンク内の配管などには是非…。

品番	サイズ 内径(mm)×外径(mm)	カラー	本体価格(税込価格) (1m)
FS05	7.9×14.1	ブラック	¥7,000 (¥7,700)
FS06	9.5×15.5	ブルー	¥10,800 (¥11,880)

カラー：P27参照

## ●ラン・マックス マウントブラケット(ステンレス製)

ポンプ類やインラインフィルター類など円筒形の物を縛って固定します。



カラー：P31参照



941DB使用

941CB使用

品番	締付範囲(φ)	クランプ幅(mm)	取付け穴(mm)	本体価格(税込価格)
941AB	48~39	19	8.2	¥1,400 (¥1,540)
941BB	56~47	19	8.2	¥1,400 (¥1,540)
941CB	61~52	19	8.2	¥1,400 (¥1,540)
941DB	63~55	19	8.2	¥1,400 (¥1,540)
941EB	70~61	19	8.2	¥1,400 (¥1,540)

## ●オートメーター

### 燃料計(機械式) 52φ

ラン・マックス、フューエルセーフ及びジャズの全フューエルタンクセンサーユニットに対応。



燃料計 (SPORT-COMP)	
本体価格(税込価格)	
¥19,800 (¥21,780)	
3314-K	<ul style="list-style-type: none"> <li>●2"1/16(52φ)/56φ×D40mm</li> <li>●ブラックパネル/ホワイトスケール</li> <li>●前面ワク/つや消シルバー</li> <li>●E/0~F/90Ω</li> </ul>

## ●フューエルセーフ

### リモートフィルバルブ(タンク側)

## ●ラン・マックス&フューエルセーフ

### クリアフィルターホース

## ●フューエルセーフ

### フェンダーフィルター(ボディー側)

通常安全タンクはタンク上面より燃料を直接注入します。ですが、フェンダーフィルター⇒クリアホース⇒リモートフィルバルブの組み合わせで一般車と同じように車外より燃料を供給する事が出来ます。



安全タンクの燃料注入口をリモート(移設)する為のボディー側のフランジです。

品番	フランジ 外径(φ)/内径(φ)	穴数	対応ホース 内径(φ)	本体価格(税込価格)
RFF225	139/109	6	57.2	¥54,300 (¥59,730)



フェンダーフィルター(右記)とリモートフィルバルブ(左記)をつなぐホースです。表以外のサイズは、P96を参照して下さい。

品番	内径 サイズ(φ)	肉厚 約(mm)	本体価格(税込価格) (1m)
110-225	57.2	6~7	¥13,000 (¥14,300)
CFH300	76.2	6~7	ホームページで確認

※販売はCFH300のみ100mm(10cm)単位からです。  
 例：200mm(20cm)ご注文の場合、0.2と表記して下さい。  
 ※110-225は1m単位の販売です。



安全タンクの燃料注入口をリモート(移設)する為のタンク側のフランジです。

品番	フランジ 外径(φ)	穴数	対応ホース 内径(φ)	差し込み 角度	本体価格(税込価格)
FV245AS	120	12	57.2	45°	¥48,000 (¥52,800)

※ボルト、ナイロンワッシャー、ガスケット付。  
 【お知らせ】  
 ストレート仕様は、P276に記載しています。

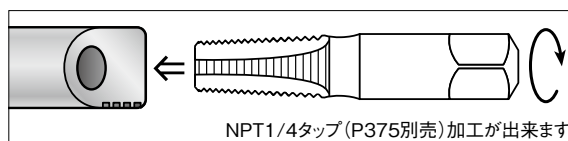
## フューエル&リキッド関連パーツ



### ●ラン・マックス フューエルデリバリーレール(アルミ製/クリアアルマイト済)



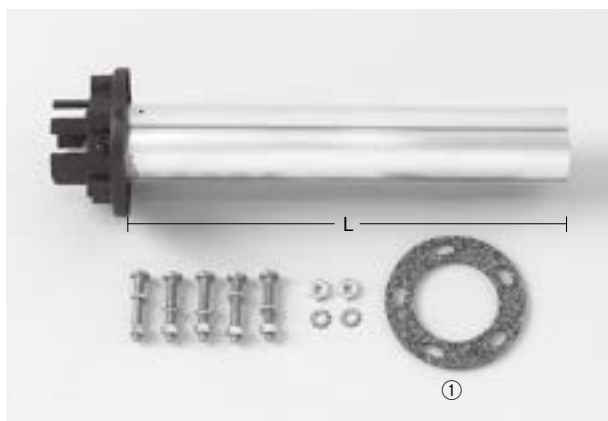
品番	サイズ 高さ(mm)×厚み(mm)×長さ(mm)	本体価格(税込価格)〈1本〉
RD1230	29×22×300	¥3,400(¥3,740)
RD1245	29×22×450	¥4,500(¥4,950)
RD1290	29×22×900	¥8,200(¥9,020)



※アルミ溶接アダプターは P187、AN-NPT アダプター P112、P188 有り。

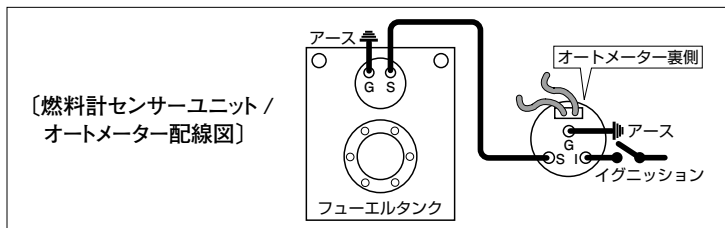
⚠ この製品はあくまで、精密機械加工ベース(100分の?)mmの精度を追求した商品では有りません! 多少のヒズミが発生している場合がありますが、ご了承下さい。

### ●イスプロ 燃料計センサーユニット

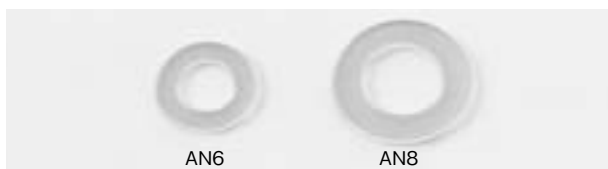


品番	仕様(抵抗値)	有効長(mm)	本体価格(税込価格)
RA9506	E/0Ω~F/90Ω(5穴)	L=153	¥23,500(¥25,850)
RA9507	E/0Ω~F/90Ω(5穴)	L=178	¥23,500(¥25,850)
RA9508	E/0Ω~F/90Ω(5穴)	L=205	¥23,500(¥25,850)
RA9512	E/0Ω~F/90Ω(5穴)	L=305	¥23,500(¥25,850)
RA9513	E/0Ω~F/90Ω(5穴)	L=330	¥23,500(¥25,850)

※燃料計メーターは P226 品番 3314-K です。  
 ※リペア ガスケット①は P264 品番 RC6091-G です。



### ●フェールセーフ ナイロンワッシャー



タンク(P260、P264のタンク)のアダプター部分に使用しているワッシャーです。

品番	サイズ	内径×外径×厚み(mm)	本体価格(税込価格)〈1枚〉
GK56	AN6	14.8×23.8×1.7	¥800(¥880)
GK55	AN8	19.1×31.8×2.0	¥800(¥880)

### ●MSD バイブレーションマウント



ボッシュ・ホリーポンプ類などの振動吸収に…。

品番	ボルト部 外径(mm)×全長(mm)	ラバー部 外径(mm)×長さ(mm)	1パック	本体価格(税込価格)
8823	3/16" (4.8)×25	19×16	4	¥5,500(¥6,050)
8800	1/4" (6.3)×44	25×19	4	¥5,900(¥6,490)