

K200-タイプ INライン油温・油圧取り出しブロックキット



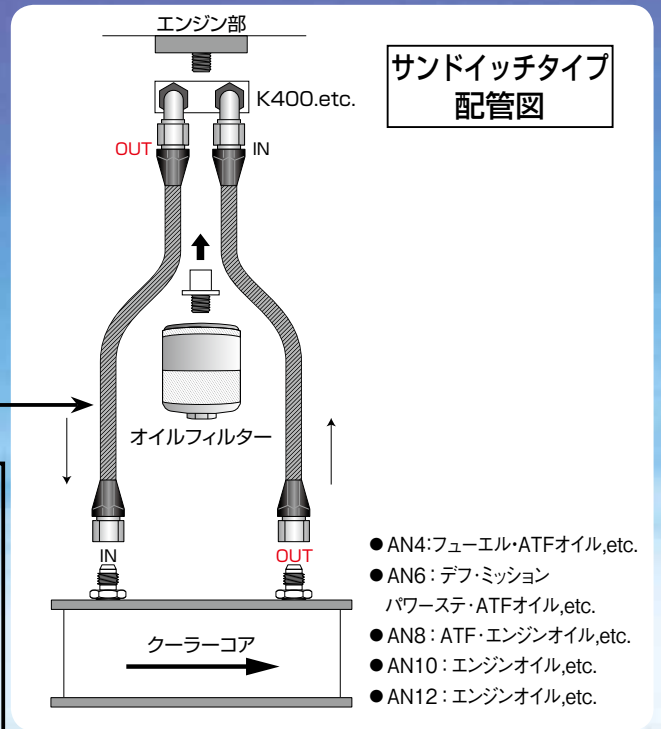
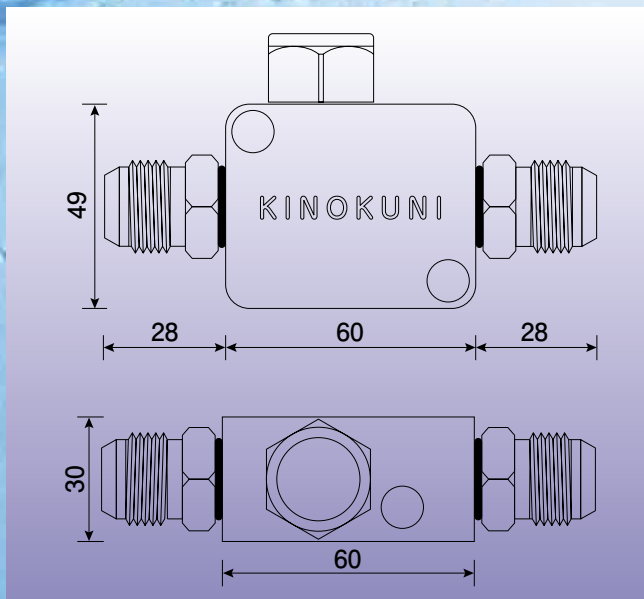
純正、市販エンジンオイルクーラー及びデフ・ミッション、ATF、パワーステ,etc. のホースの中間に割り込ませるタイプです。油温・油圧管理に幅広い用途で使用出来ます。

油温計センサー部に関しましてはメーカー（ネジサイズ）が異なりますので、アダプターサイズ表から選んで下さい。

※ホースエンドは別途必要です。P76・P80・P83・P91・P181・P183 別売。

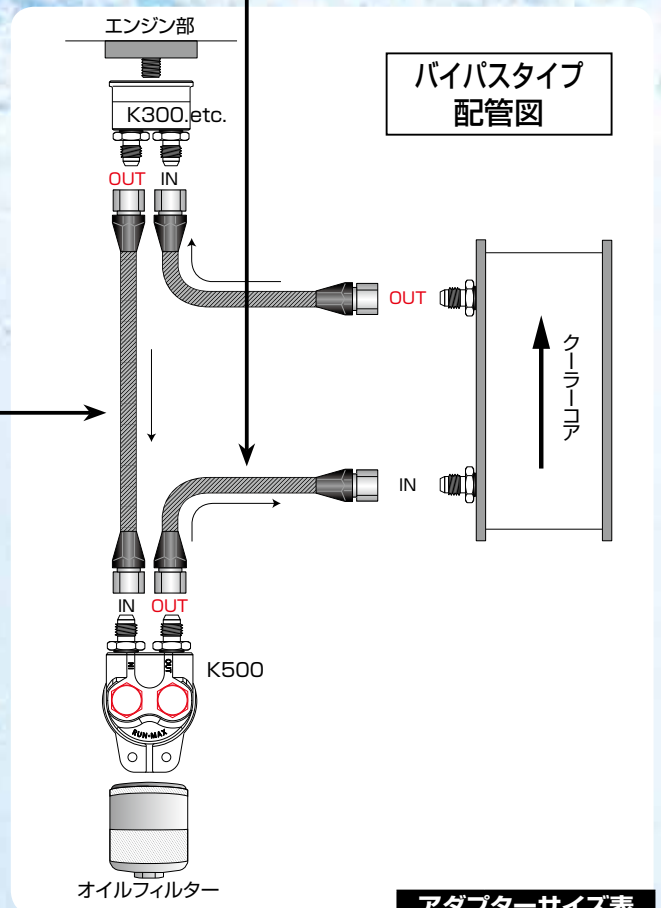
※設定は#10 ホース用です。その他#4(内径 5.6mm)、#6(内径 8.7mm)、#8(内径 11.1mm)、#12(内径 17.5mm)、#16(内径 22.2mm)ホースサイズ用にも変更出来ます。

※←印は取り付け位置を表示しています。
(取り付け部分はクーラーコアを通るまでのラインに割り込ませて下さい)



サンドイッチタイプ
配管図

- AN4: フューエル・ATFオイル, etc.
- AN6: デフ・ミッション
パワーステ・ATFオイル, etc.
- AN8: ATF・エンジンオイル, etc.
- AN10: エンジンオイル, etc.
- AN12: エンジンオイル, etc.



バイパスタイプ
配管図

キット内容

- K200ブロック本体……………1個
- AN10オス アダプター……………2個
(他のサイズに変更可能)
- 油温計アダプター……………1個
(右記より選択/付属)

アダプターサイズ表	
品番	サイズ
K18	NPT(PT) 1/8
K10M	M10×1.0P
K12M	M12×1.25P
K14M	M14×1.5P
K16M	M16×1.5P
K6001	UNF 5/8"-18
KBM	プラグ

※油圧計センサーIN:NPT(PT) 1/8固定

K200-タイプII INライン油温・油圧取り出しブロックキット



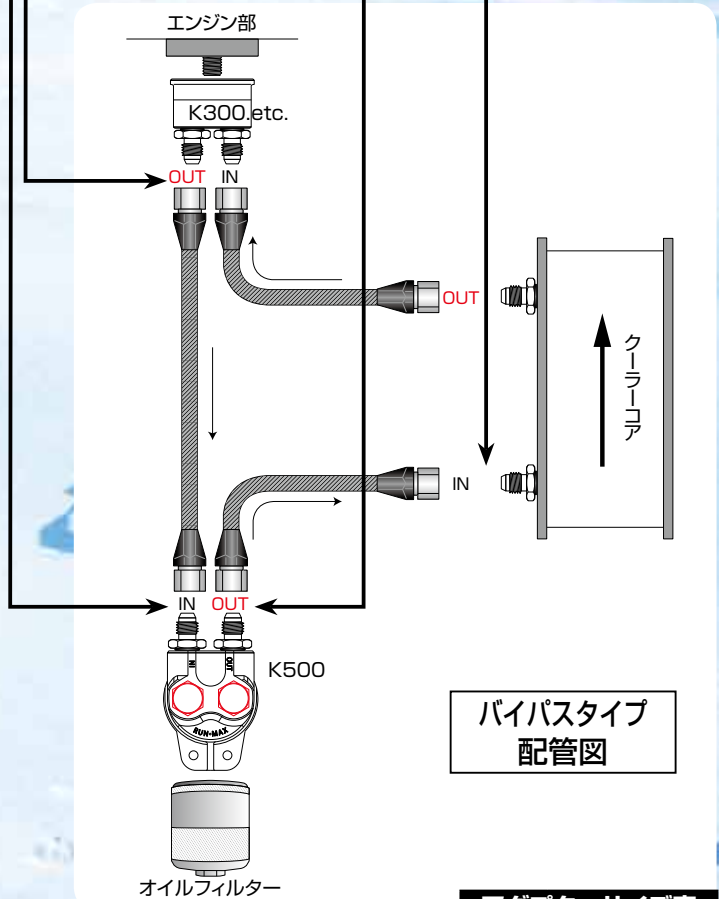
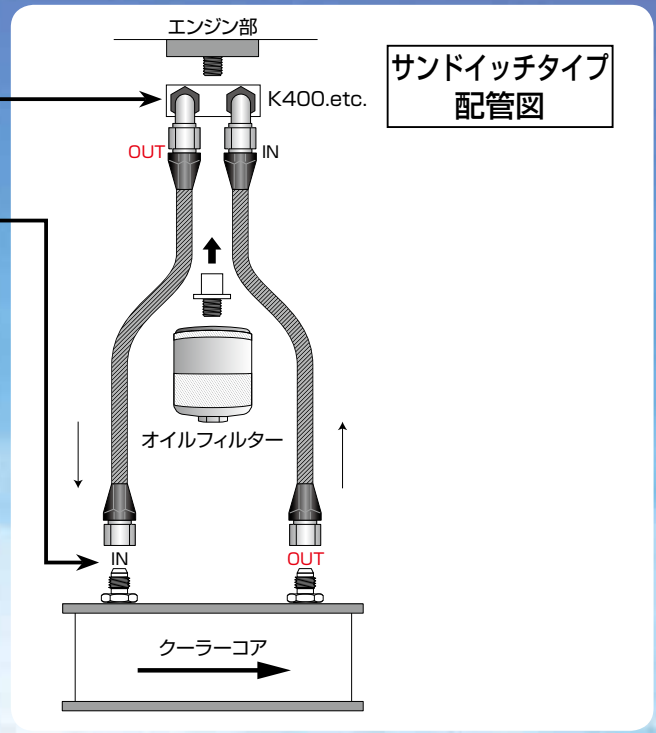
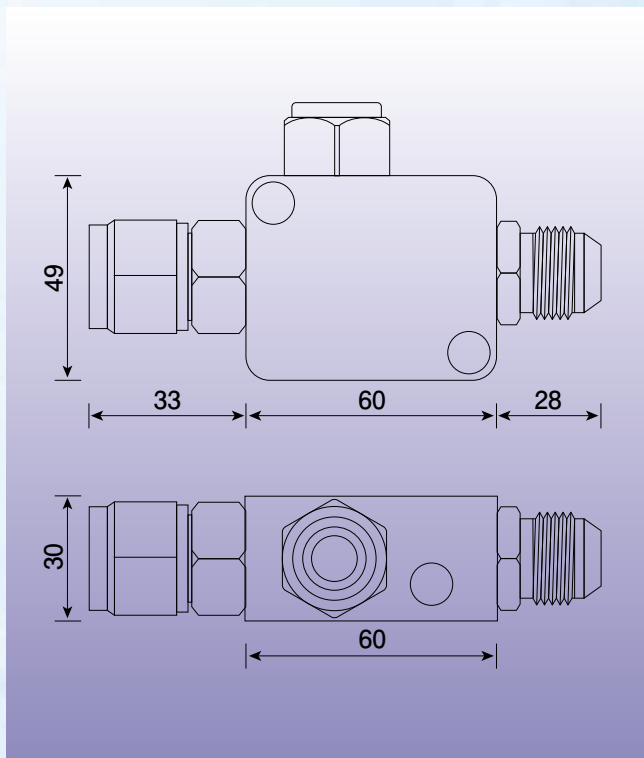
オイルクーラーシステムの AN10ラインのオス・メス部分(クーラーコア側・オイルブロック側)にワンタッチで、油温・油圧が取り出せる(割り込ませる)タイプです。

油温計センサー部に関しましてはメーカー(ネジサイズ)が異なりますので、下記アダプターサイズ表から選んで下さい。

※設定は# 10 ホース専用です。

※←印は取り付け位置を表示しています。

(取り付け部分はクーラーコアを通るまでのラインに割り込ませて下さい)



- キット内容**
- K200ブロック本体.....1個
 - AN10オス アダプター.....1個
 - AN10メス アダプター.....1個
 - 油温計アダプター.....1個
(右記より選択/付属)

アダプターサイズ表	
品番	サイズ
K18	NPT(PT) 1/8
K10M	M10×1.0P
K12M	M12×1.25P
K14M	M14×1.5P
K16M	M16×1.5P
K6001	UNF 5/8"-18
KBM	プラグ

※油圧計センサーIN:NPT(PT) 1/8固定