

ラン・マックス ホースエンド

今までに無かったソケット部以外の表面処理加工は
 (ヘアライン、つや消し、切削)3タイプ&ブラック(ソケット部)の、素材感を活かした
 シンプルでシックな色あい&ボディーは、耐久性と美しさ、コストパフォーマンスを実現。
 エンジンルームを演出するホースエンドはチューニング車だけに留まらず
 旧車や外車などにも使用可能です。

■主な特徴

キノクニの販売実績データをもとに、様々なテストを行い各部位に肉厚を増して補強を行うなど、他メーカー従来品より耐久性を向上しました。
 また補強による重量増はありません。
 取付け、交換作業を考慮してANサイズに対応。
 利便性は勿論、豊富なサイズ(AN4・6・8・10・12・16・20)と
10形状の豊富なバリエーション(合計60アイテム)が必要な時にお役に立ちます。

■耐圧試験

検査方法：最大70kg/cm² 加圧可能なテスターにて検査。

試験1

RUN・MAXホースエンド(ニップルタイプ)+EARL'Sフレックス・SSホース

結果：約**30kg/cm²**まで耐えました。

(※実際の使用には7~8割程度にとどめて下さい)

試験2

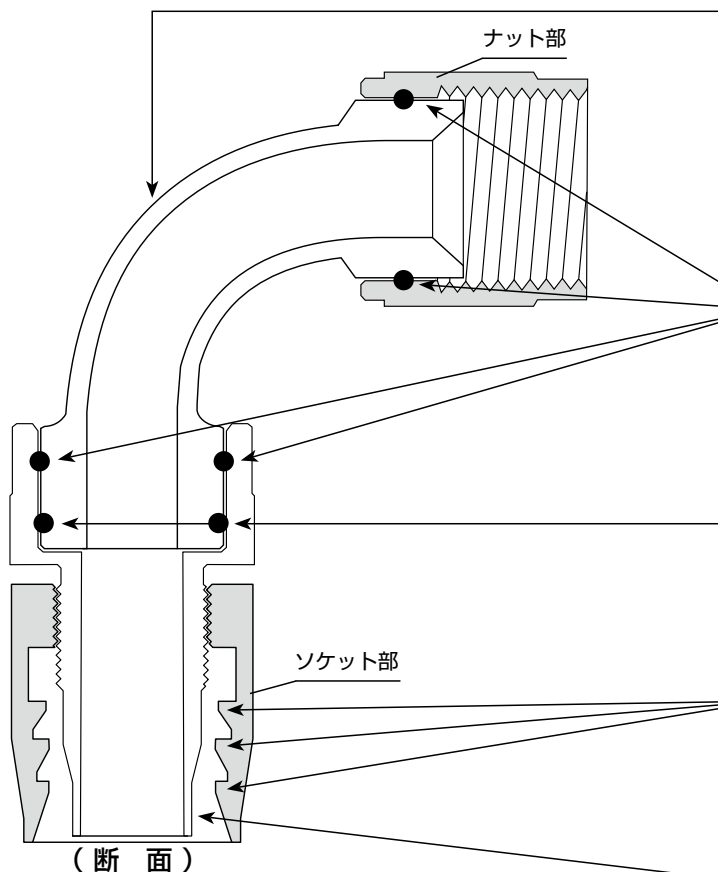
EARL'Sホースエンド(カッタータイプ)+EARL'Sフレックス・SSホース

結果：約**25kg/cm²**まで耐えました。

アルミホースエンド AN(JIC) 継手締付トルク		
ANサイズ	NEWTON/m	kgfcm
03	~7	~80
04	~11	~115
06	~17	~172
08	~30	~311
10	~40	~414
12	~52	~529
16	~79	~806
20	~96	~979

※トルク値は機械加工された継手の接続にのみ適用されフレアチューブや圧着継手には適用されません。上記表は、あくまでも目安にして下さい。

組み付けの際、ネジ部及び継手の合わせ面には作動油(エンジンオイル)などを必ず塗布して下さい。又、乾燥状態での組み付けは絶対に避けて下さい。



ベントチューブ

ゆがみ(楕円)になる他社の引き抜きや押し出し工法とは違い、独自の金型成型によりどこの部分をカットしても真円型を実現!! 高い流量性を確保しました。

固定リング

鋼鉄製のワイヤーをリング状に圧入。切削技術及びクリアランス調整で今までにはないスムーズな回転が得られます。

O-リング

ナット部を締め付けた後も、ホースのネジレを直す(首が360°回転する)機能付。レンチを使わなくても手でスムーズに廻る程の軽さを実現!!
 しかもシール性は抜群です。

締め付け箇所の強化

他社は2箇所!?
 フレックス ナイロンメッシュ & SSホースの締め付け部分を3箇所にする事によりさらにシール性が向上しました。

ニップルタイプ

以前から有るカッタータイプ(アールズ製)とは異なり、新製法で、ホースを深く差し込む(ネジ部まで到達)事により耐久性とシール性は格段に向上します。

RUN-MAX HOSE END

カラー：P5参照

●ラン・マックス ホースエンド(フレックス ナイロンメッシュホース & ステンレスメッシュホース用)

■ストレート



品番	ANサイズ	本体価格(税込価格)
R20004	04	¥1,000(¥1,100)
R20006	06	¥1,200(¥1,320)
R20008	08	¥1,500(¥1,650)
R20010	10	¥2,000(¥2,200)
R20012	12	¥3,100(¥3,410)
R20016	16	¥4,700(¥5,170)
R20020	20	¥6,700(¥7,370)

■60° ベントチューブ



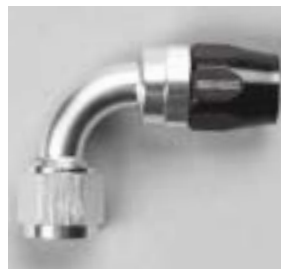
品番	ANサイズ	本体価格(税込価格)
R26004	04	¥3,000(¥3,300)
R26006	06	¥3,400(¥3,740)
R26008	08	¥3,800(¥4,180)
R26010	10	¥4,200(¥4,620)
R26012	12	¥4,800(¥5,280)
R26016	16	¥5,500(¥6,050)

■45° フォージ



品番	ANサイズ	本体価格(税込価格)
R24604	04	¥2,700(¥2,970)
R24606	06	¥3,000(¥3,300)
R24608	08	¥3,400(¥3,740)
R24610	10	¥4,600(¥5,060)
R24612	12	¥5,500(¥6,050)

■90° ベントチューブ



品番	ANサイズ	本体価格(税込価格)
R29004	04	¥3,000(¥3,300)
R29006	06	¥3,400(¥3,740)
R29008	08	¥3,800(¥4,180)
R29010	10	¥4,200(¥4,620)
R29012	12	¥4,800(¥5,280)
R29016	16	¥5,500(¥6,050)
R29020	20	¥8,500(¥9,350)

■90° フォージ



品番	ANサイズ	本体価格(税込価格)
R29104	04	¥2,700(¥2,970)
R29106	06	¥3,000(¥3,300)
R29108	08	¥3,400(¥3,740)
R29110	10	¥4,600(¥5,060)
R29112	12	¥5,500(¥6,050)

■120° ベントチューブ



品番	ANサイズ	本体価格(税込価格)
R21204	04	¥3,300(¥3,630)
R21206	06	¥3,800(¥4,180)
R21208	08	¥4,500(¥4,950)
R21210	10	¥4,800(¥5,280)
R21212	12	¥5,500(¥6,050)
R21216	16	¥7,200(¥7,920)

■30° ベントチューブ



品番	ANサイズ	本体価格(税込価格)
R23004	04	¥3,000(¥3,300)
R23006	06	¥3,400(¥3,740)
R23008	08	¥3,800(¥4,180)
R23010	10	¥4,200(¥4,620)
R23012	12	¥4,800(¥5,280)
R23016	16	¥5,500(¥6,050)

■150° ベントチューブ



品番	ANサイズ	本体価格(税込価格)
R21504	04	¥3,300(¥3,630)
R21506	06	¥3,800(¥4,180)
R21508	08	¥4,500(¥4,950)
R21510	10	¥4,800(¥5,280)
R21512	12	¥5,500(¥6,050)
R21516	16	¥7,200(¥7,920)

■45° ベントチューブ



品番	ANサイズ	本体価格(税込価格)
R24504	04	¥3,000(¥3,300)
R24506	06	¥3,400(¥3,740)
R24508	08	¥3,800(¥4,180)
R24510	10	¥4,200(¥4,620)
R24512	12	¥4,800(¥5,280)
R24516	16	¥5,500(¥6,050)

■180° ベントチューブ



品番	ANサイズ	本体価格(税込価格)
R21804	04	¥3,300(¥3,630)
R21806	06	¥3,800(¥4,180)
R21808	08	¥4,500(¥4,950)
R21810	10	¥4,800(¥5,280)
R21812	12	¥5,500(¥6,050)
R21816	16	¥7,200(¥7,920)

※基本的には上記ホースエンドとフレックスナイロンホース、ステンレスホースは同じサイズ同士で組み付けを行いません。ホースサイズはP84、P180を参照して下さい。

ワンポイント : フォージタイプとベントチューブタイプの特徴を簡単に説明すると
アドバイス : フォージ：スペース及び強度的な事を考えるなら…。
 : ベントチューブ：液体の流れを考えるなら…。